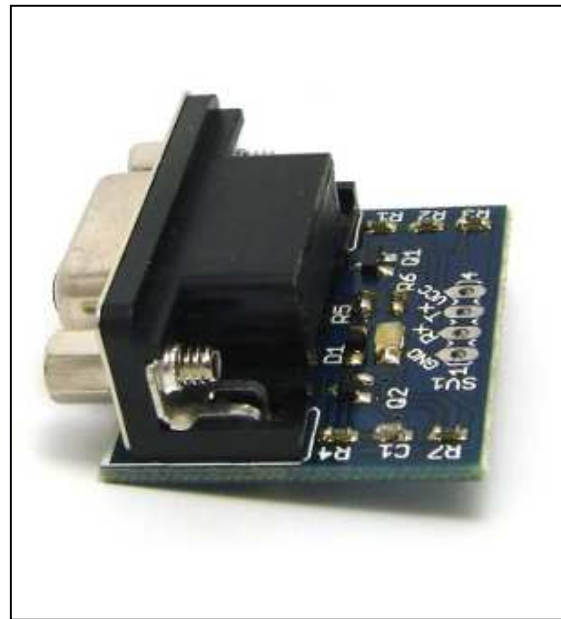


Tarjeta convertidora de niveles TTL/CMOS – RS232

DESCRIPCION GENERAL

La tarjeta CRST-9435 permite comunicar algún circuito como un microcontrolador con una computadora. La tarjeta convertidora de niveles TTL/CMOS a RS232 es muy fácil de usar, no necesita componentes extras. Solamente es necesario conectar los pines de transmisión y recepción para hacerla funcionar.

La tarjeta SMPL-1152 puede ser conectada directamente a cualquier socket de 4 pines con un pitch de 0.1 pulgadas o 2.54 mm.



CARACTERISTICAS DE LA TARJETA

- Conexión a protoboard o con cables
- Diseño modular
- Esquemático disponible
- Diseño de PCB disponible
- Códigos de ejemplo libres *
- Compatible con microcontroladores
- Fuente de alimentación 3.3V o 5V
- Conector DB9 ya montado
- No necesita MAX232
- LED de encendido
- Listo para usar
- No necesita drivers

*Visita www.hetpro.com.mx encontraras links con ejemplos de comunicación serial.

APLICACIONES

- Comunicación con la computadora
 - Adquisición de datos
 - Robótica
 - Instrumentación
 - Control
 - Monitoreo en tiempo real

EMPAQUETADO Y DESCRIPCION DE PINES

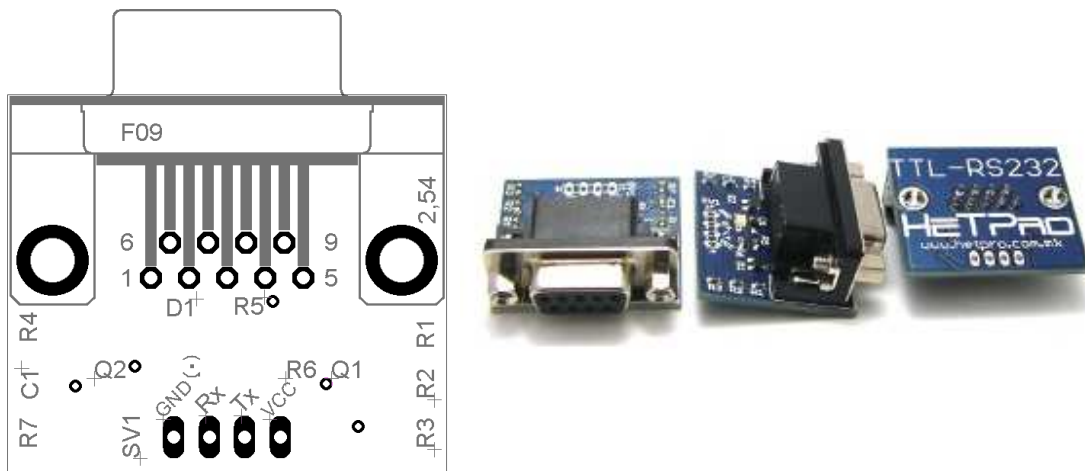


Figura 1. Vista top de la tarjeta convertidora.

En la figura 1 se muestra la vista superior de la tarjeta de evaluación, en el lado derecho de la figura se encuentra una imagen del dispositivo en donde se señala el orificio de ventilación de aire, a través de donde la presión es medida.

Tabla 1. Descripción de los pines

Pin #	Nombre	Descripción	Tipo
1	GND	Tierra	Entrada
2	Rx	Tierra	Entrada
3	Tx	Al conectar a GND se deshabilita el dispositivo	Entrada
4	VCC	Voltaje de alimentación (3.1V a 5.5V)	NA

CARACTERISTICAS ELECTRICAS

Tabla 2. Características de la tarjeta

Parámetro	Condiciones	Símbolo	Típico	Unidad
Rango de trabajo			9600	Baud rate
			230400	Baud rate
Voltaje de alimentación		VDD	3.1 a 5.5	V

DIAGRAMA ESQUEMATICO

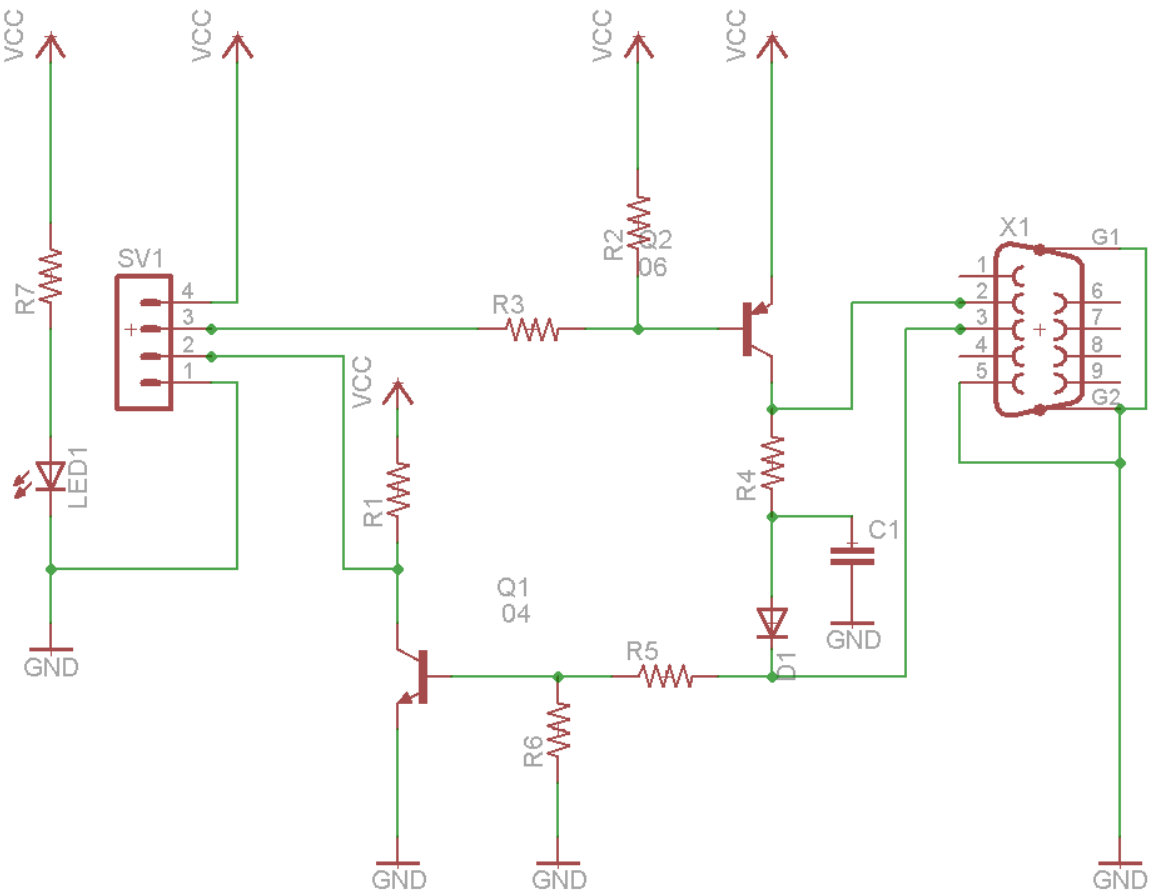


Figura 2. Diagrama esquemático de la tarjeta CRST-9435.

DIAGRAMA DE EJEMPLO DE CONEXION

En la figura 3 se muestra un diagrama de conexión típico para la tarjeta convertidora. Como se puede observar no necesita de ningún componente extra, esta se conecta directamente a algún microcontrolador por los pines Rx y Tx. El pin Rx va al pin que tiene el mismo nombre en el microcontrolador como se puede ver en la figura, de la misma manera se conecta el pin Tx.

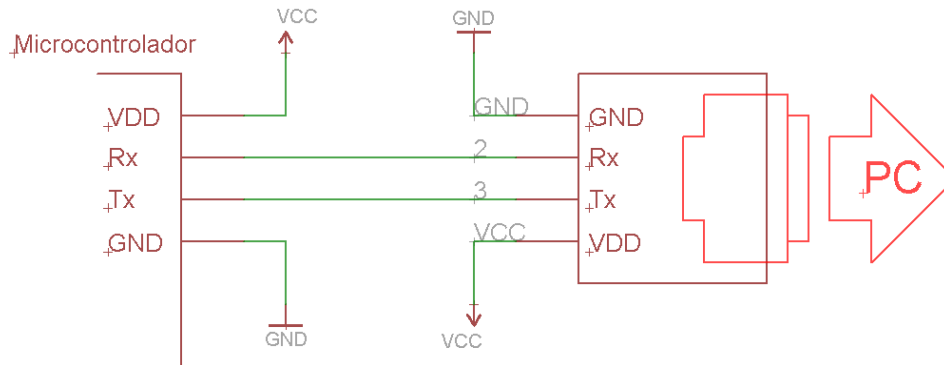


Figura 3. Ejemplo de conexión de la tarjeta CRST-9435.

DIMENSIONES

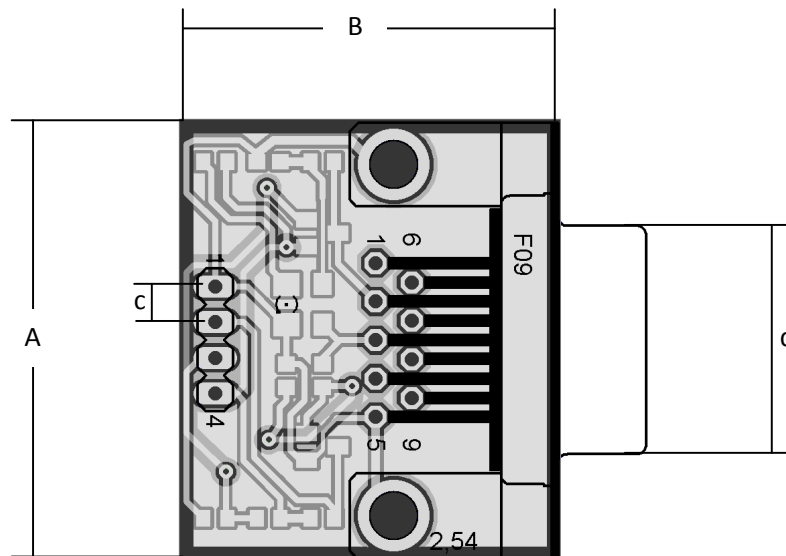


Tabla 2. Dimensiones de la tarjeta

	Dimensión mm
A	31.5
B	27.1
c	2.54
d	16.4