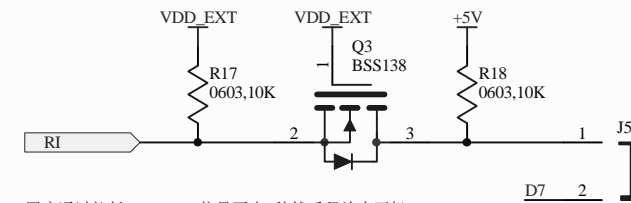
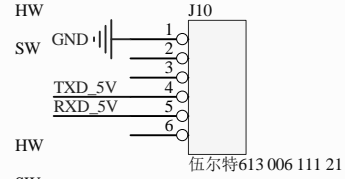
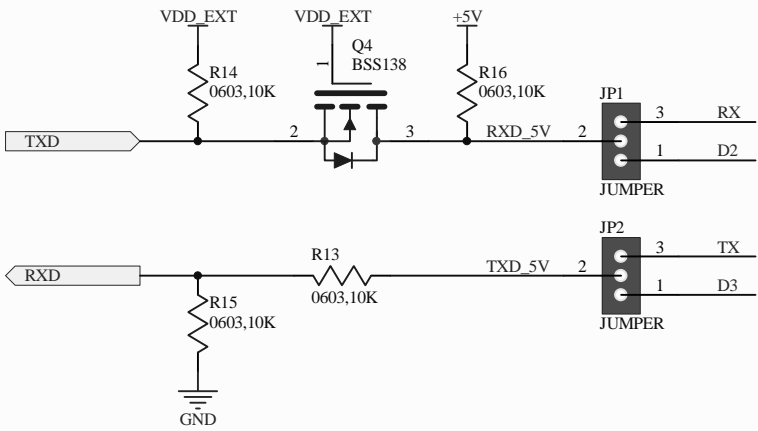
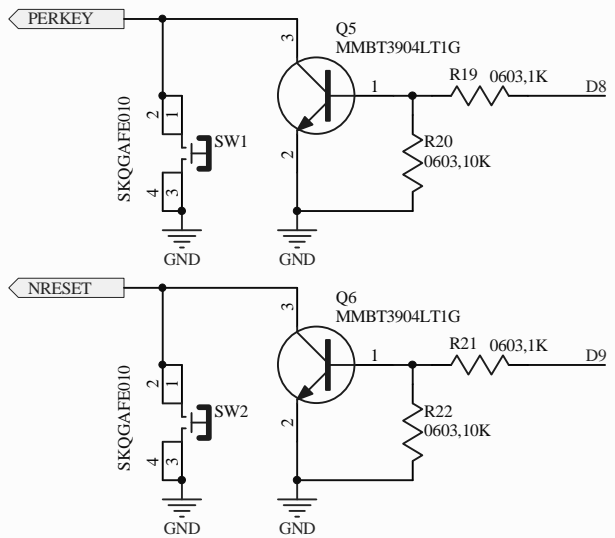


低电平到高电平转换，用的是双向转换电路
 高电平到低电平转换，直接用分压电阻

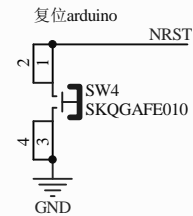
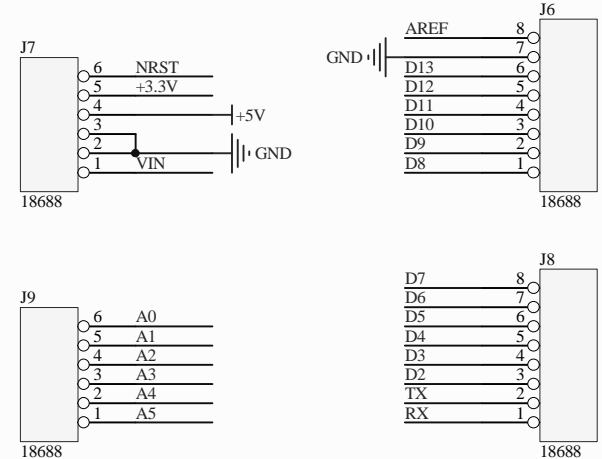
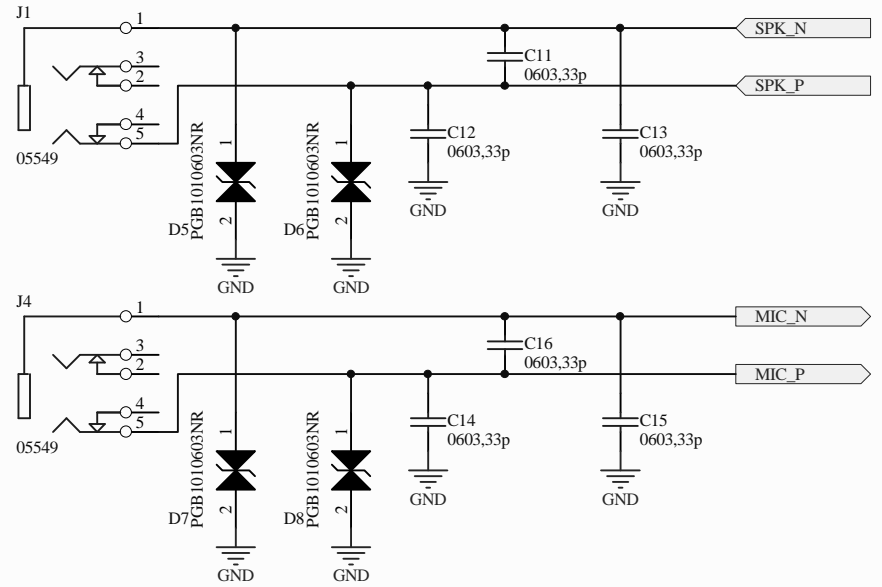


伍尔特613 002 111 21

用户通过拉低PWRKEY 信号至少1秒然后释放来开机。
 模块内部已经上拉至3V



当NRESET引脚为低电平时将使模块复位，此引脚已在模块内部上拉



LOGO1
 Logo-TinyOS

设计: 日期: 2012/12/18		Cannot open file	Tinyos Electronics
审核: 日期:		页标题:	Interface
批准: 日期:		名称:	GSM Shield
共 3 张	第 3 张	Size: A4	编号: TOSR-07B