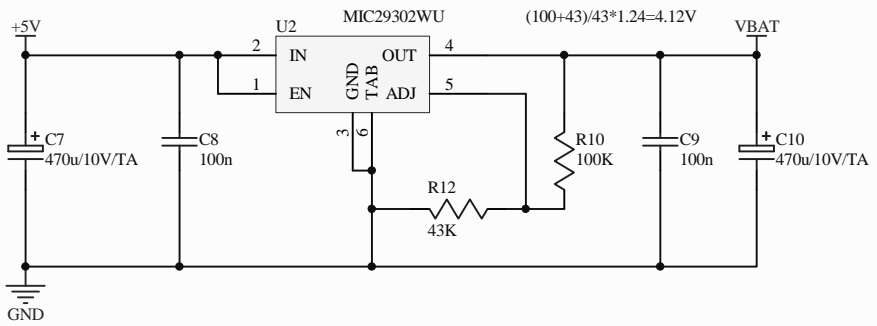
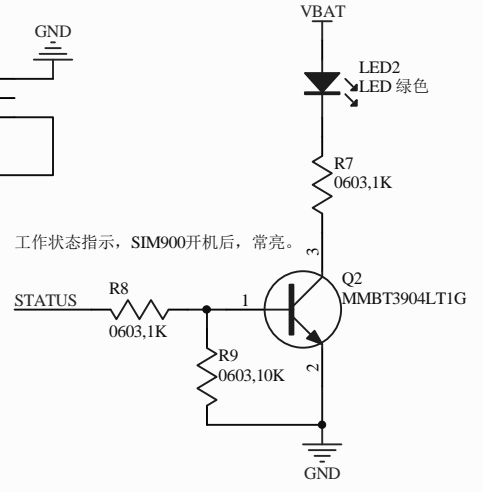
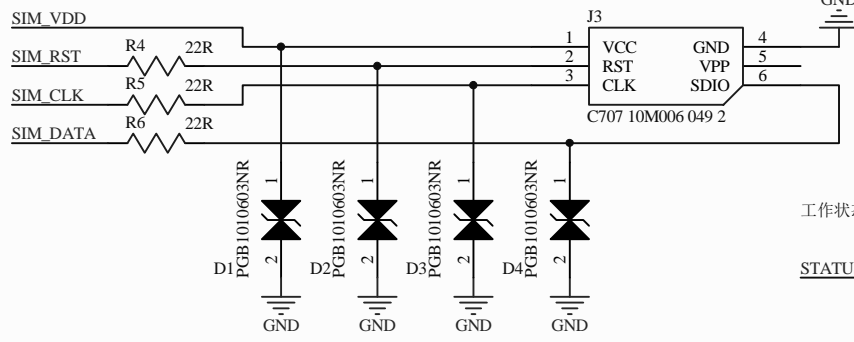
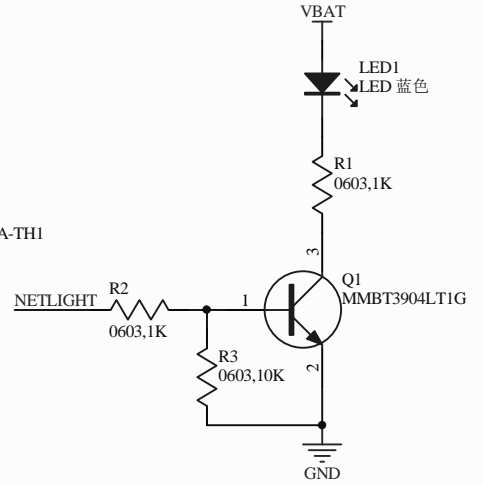
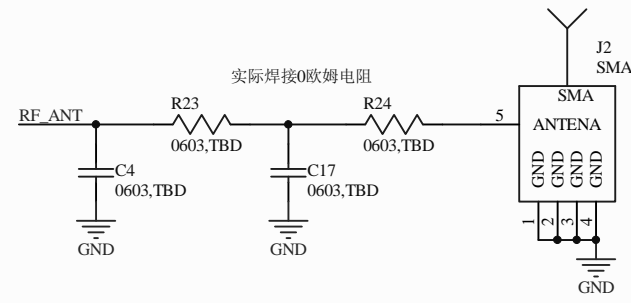
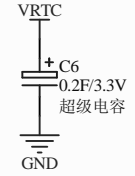
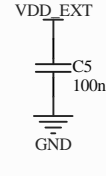
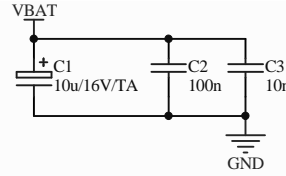
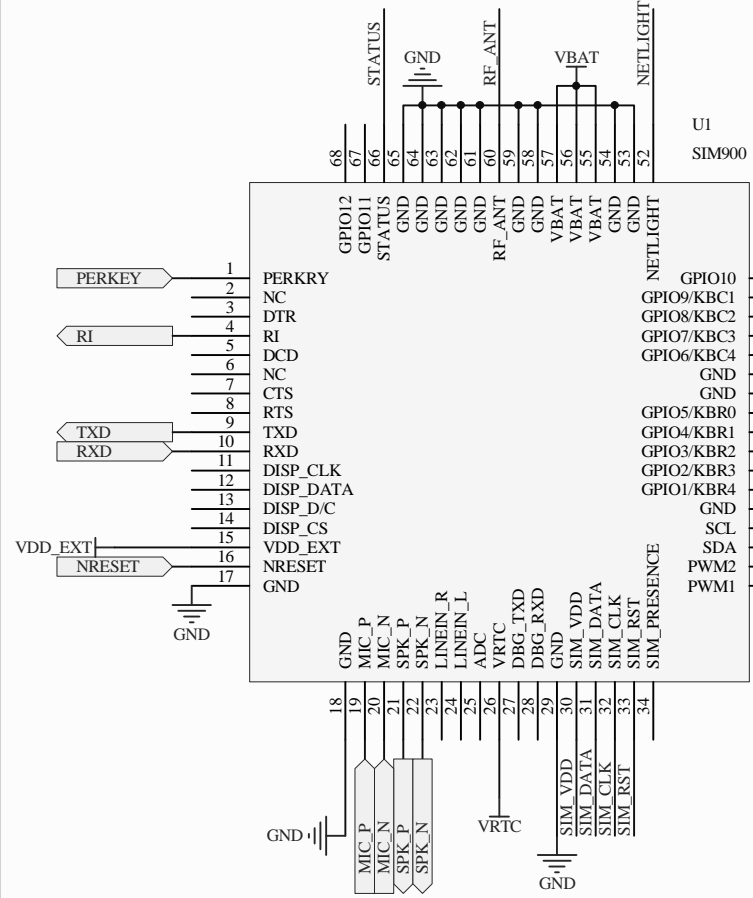


SIM900A采用单电源供电，VBAT的电压输入范围从3.2V到4.8V，推荐电压为4.0V。模块发射的突发会导致电压跌落，这时电流的峰值最高会达到2A。因此，电源的供流能力不能小于2A。

VDD_EXT=2.8V
UART口的工作电压是VDD_EXT

NETLIGHT信号用来驱动网络状态灯，通过网络状态等的闪烁情况可以判断当前的网络状态
 熄灭 关机
 64ms 亮/ 800ms 熄灭 没注册到网络
 64ms 亮/ 3000ms 熄灭 注册到网络
 64ms 亮/ 300ms 熄灭 GPRS 通讯



此为ESD保护器件，可以根据实际库存调整

设计: 日期: 2012/12/18		Cannot open file	Tinyos Electronics
审核: 日期:		页标题:	SIM900
批准: 日期:		名称:	GSM Shield
共 3 张	第 2 张	Size: A4	编号: TOSR-07B