



Módulo MCP9700

El módulo MCP9700 es un sensor de temperatura del tipo termistor analógico que puede medir en el rango de -40°C a $+125^{\circ}\text{C}$ con una precisión de $\pm 4^{\circ}\text{C}$ en el rango de 0°C a $+70^{\circ}\text{C}$. La salida del sensor será de 10.0 mV por cada grado centígrado y su voltaje de operación de 2.3V a 5.5V . En el siguiente link puedes acceder a la [hoja de datos del sensor MCP9700](#).

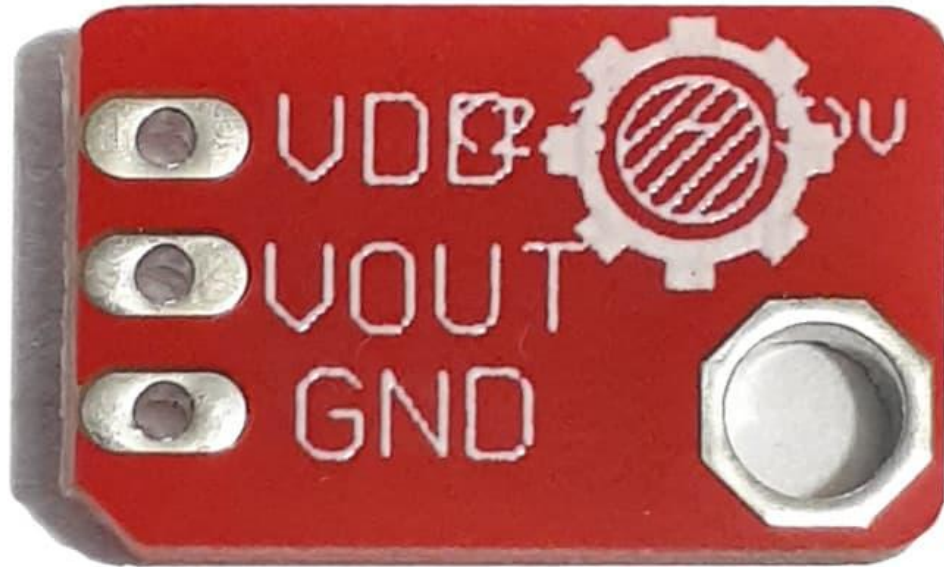


Figura 1. Módulo MCP9700 por la parte inferior, donde se muestran sus señales de conexión.

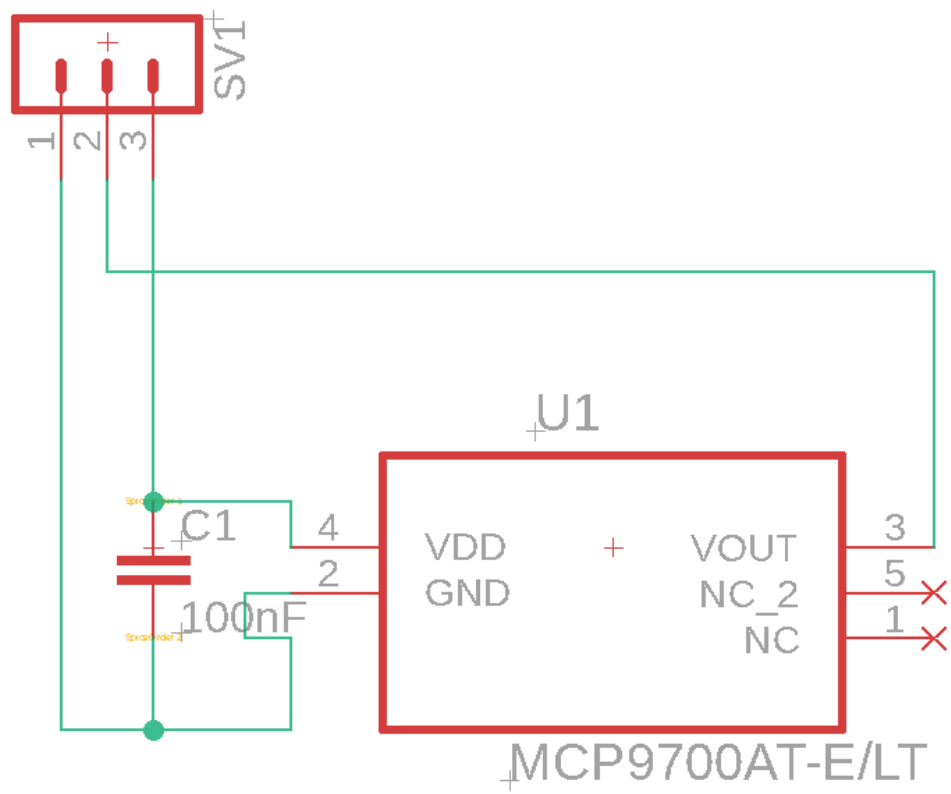


Figura 2. Esquemático del módulo MCP9700.

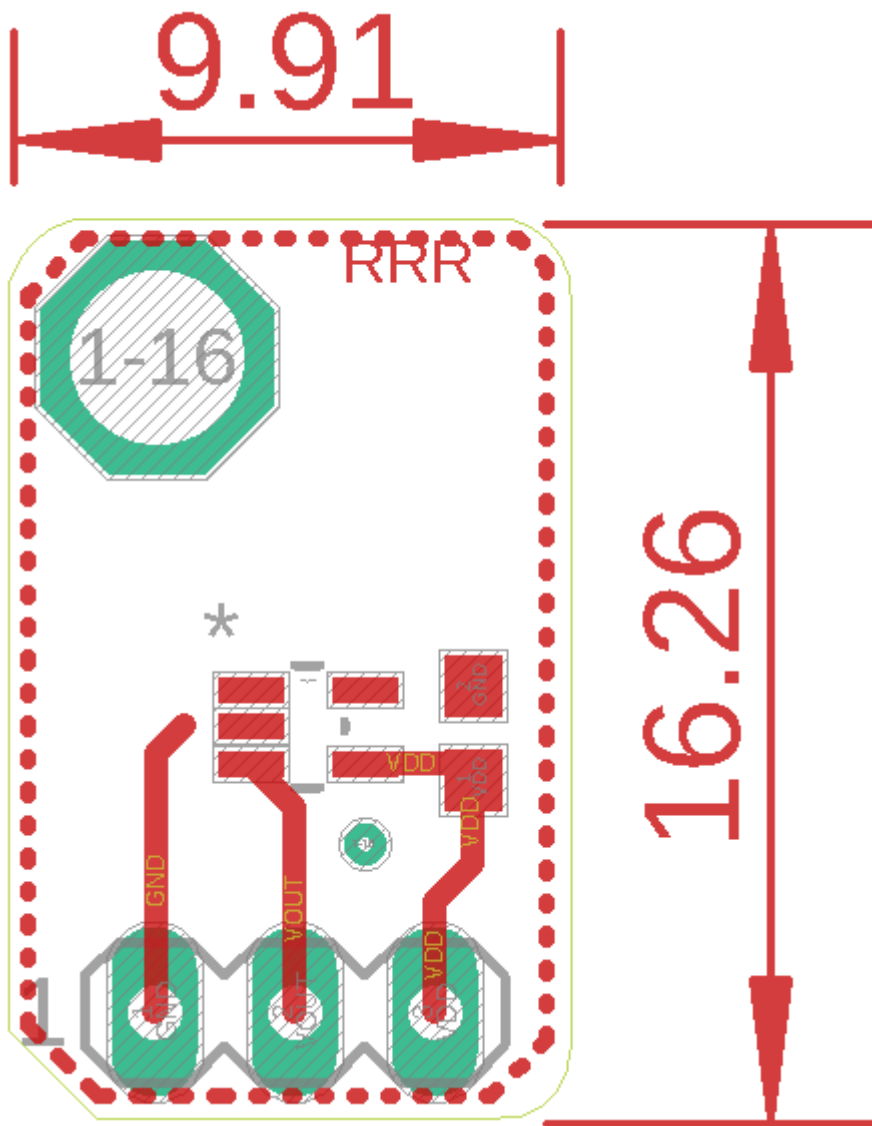


Figura 4. Dimensiones del módulo MCP9700.