

LDN5D



Figura 1. Led Naranja de 5mm difuso.

El LDN5D es un led naranja que tiene un diámetro de 5mm y un tono difuso por la composición de su cubierta. Emite luz en una longitud de onda de 600 a 650 nm. Su corriente nominal es de 15mA.

Especificaciones

- Color: Naranja.
- Diámetro: 5mm.
- Longitud de onda: 550 a 600 nm.
- Caída de voltaje: 1.8V a 2.2V.
- Corriente de operación: 15mA.
- Ángulo de apertura: 15 a 30 grados.
- Temperatura de operación: -40 a 70 °C.

Dimensiones

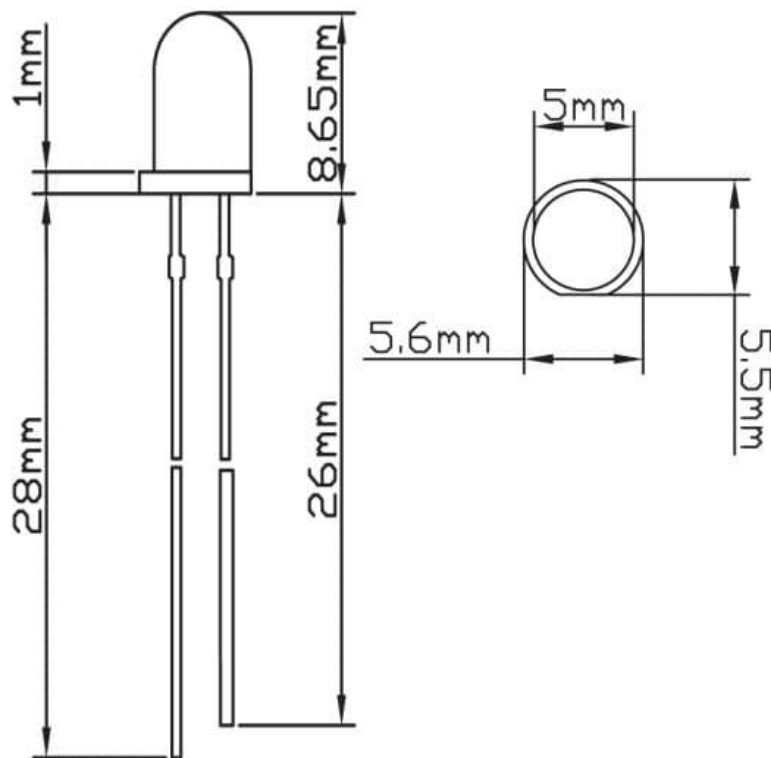


Figura 2. Dimensiones del diodo LDN5D.

Operación de un diodo LED

Para utilizar el diodo LED de 5mm, solo se requiere polarizarlo en directo y colocar una resistencia que permita limitar la corriente de operación. Un valor de resistencia entre 220 y 330 ohmios será suficiente para su correcto funcionamiento.