



GY-BMP280-5V

Sensor de presión atmosférica

El GY-BMP280-5V es un módulo que incluye un sensor BMP-280 el cual permite medir la presión atmosférica y comunicarse con un sistema embebido mediante un puerto I2C. Este módulo incorpora unos transistores que permiten que pueda ser controlado con un voltaje lógico de 5vdc. Este sensor es ideal para medir la altura, ya que existe una relación directa entre la altura y la presión barométrica.

Especificaciones

- Sensibilidad de altura: Puede medir cambios de hasta 7.5cm.
- Voltaje de alimentación: 3 a 5VDC.
- Puerto: I2C.
- Se incluye un conector de 4 pines macho.

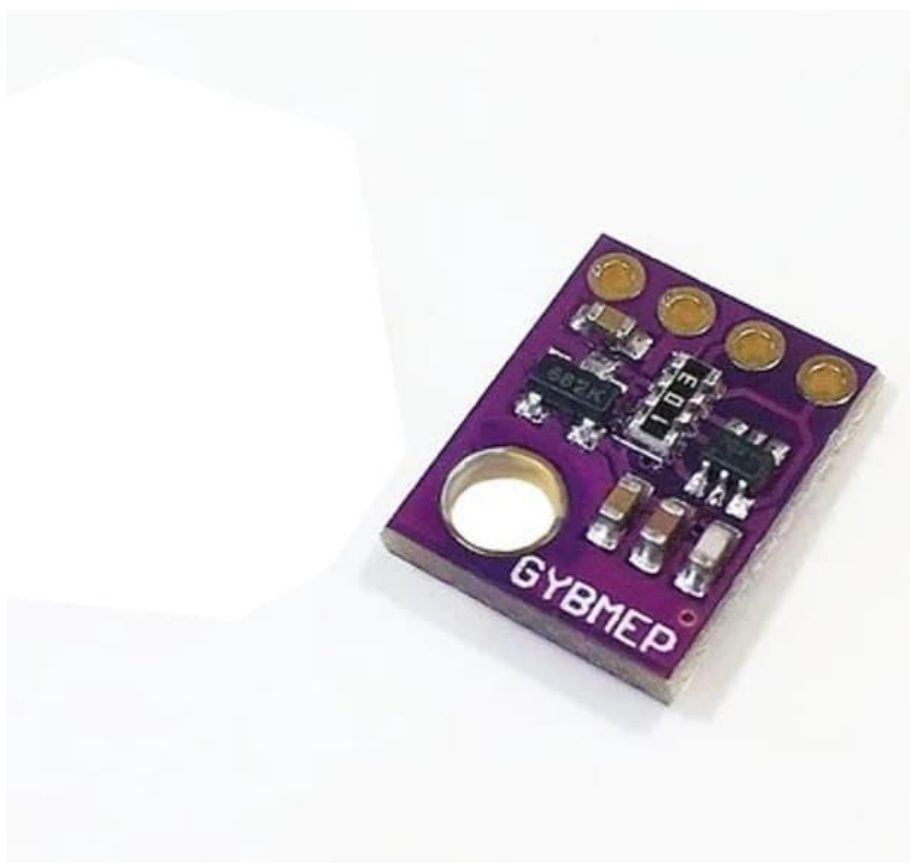
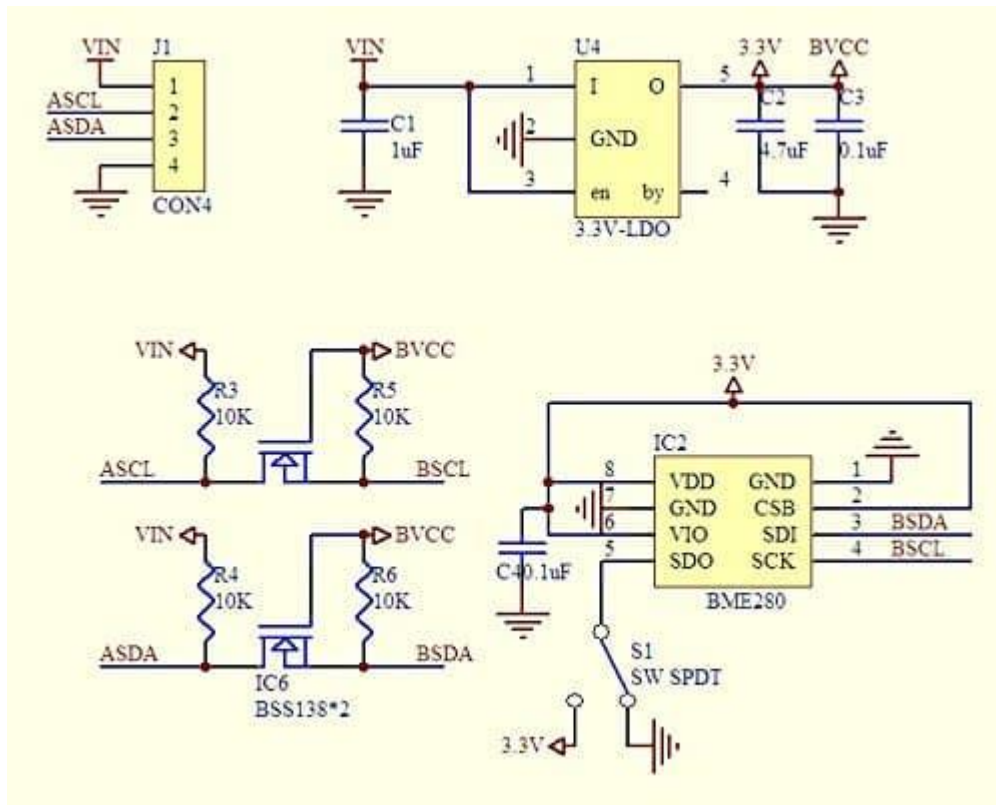


Figura 1. Parte trasera del módulo GY-BMP280-5V



Esquemático del GY-BMP280-5V