



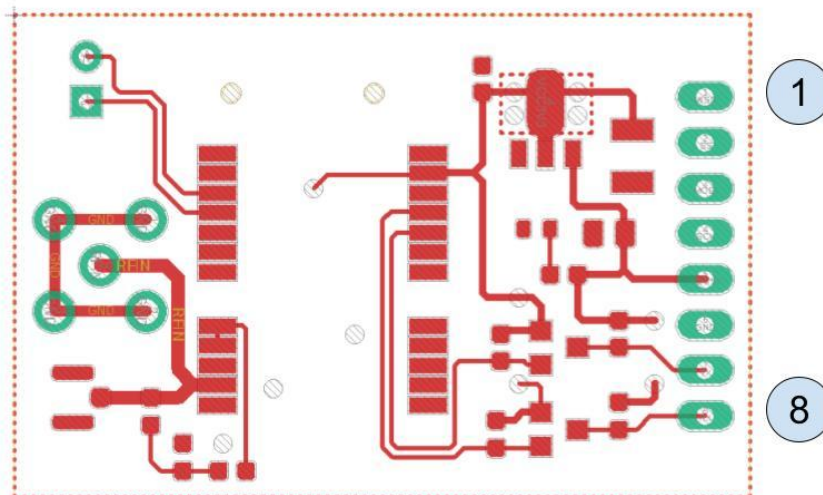
## GPS Neo-5M GPSS1115

El GPSS1115 es una tarjeta de desarrollo para el GPS Neo-6M. Este es un módulo receptor de señal GPS miniatura con un tamaño de 16mm x 12.2mm x 2.4mm. Puede suministrar una posición en menos de 1 segundo y cuenta con 50 canales y 6 motores de posicionamiento. Su voltaje de operación es de 2.7V a 3.6V sin embargo en esta tarjeta se cuenta con un regulador de voltaje de 3.3V de salida. El GPS Neo ublox cuenta con los siguientes puertos de comunicación, Serial, SPI e I2C.

## Especificaciones

- Voltaje de operación: 3.3V.
- Voltaje de alimentación: 5V.
- Voltaje lógico: 3.3V.
  - El puerto Serial es compatible con entradas de 5VDC.
- Conexión con antena externa.
- Conexión a memoria microSD.

## Pines de conexión



1	MISO	5	5V VCC
2	SS	6	GND
3	MOSI	7	TX
4	SCK	8	RX

Figura 1. Pines de conexión



Figura 2. Vista trasera de la tarjeta GPSS1115 donde se muestra el conector para una memoria microSD.

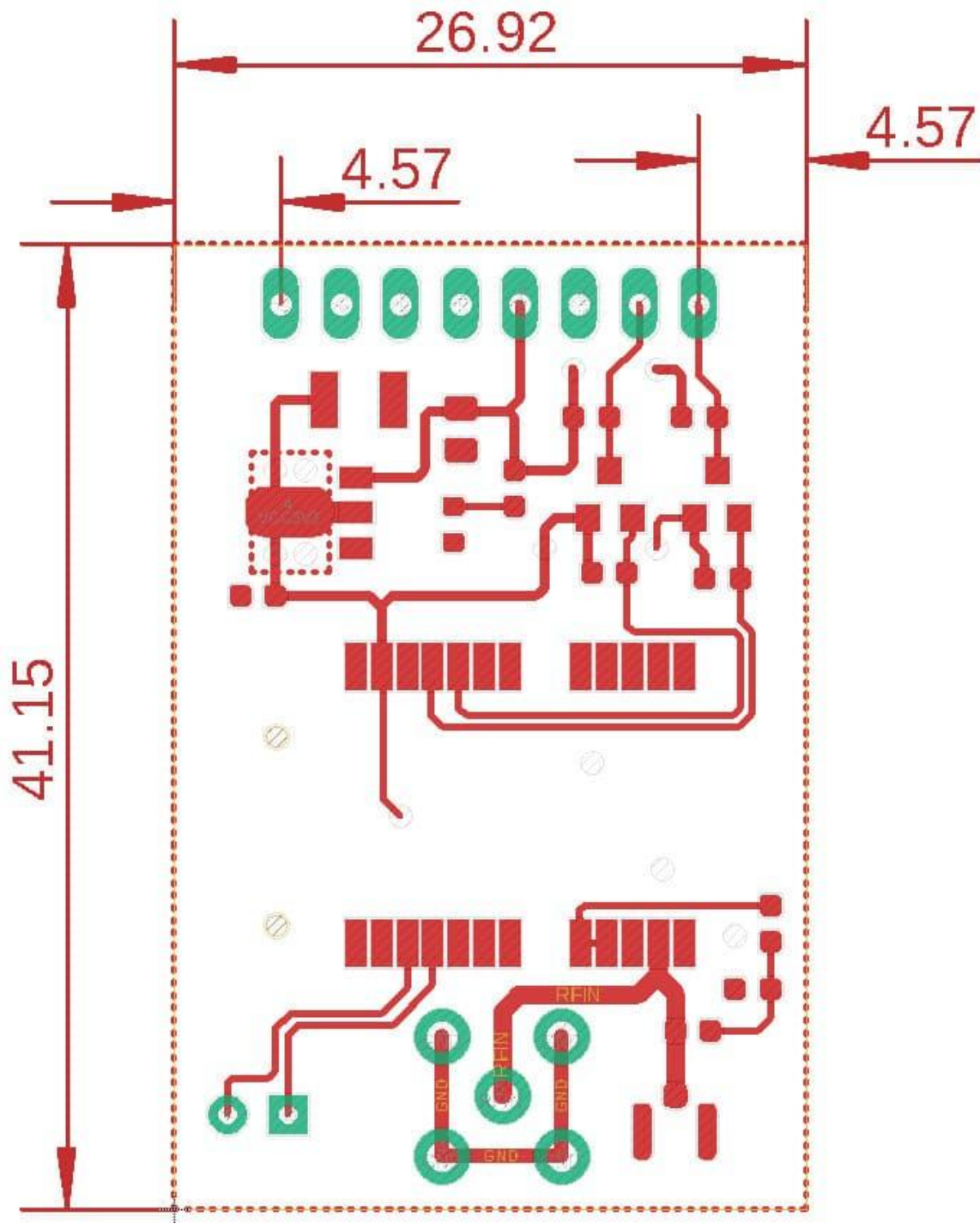


Figura 3. Dimensiones de la tarjeta GPSS115.

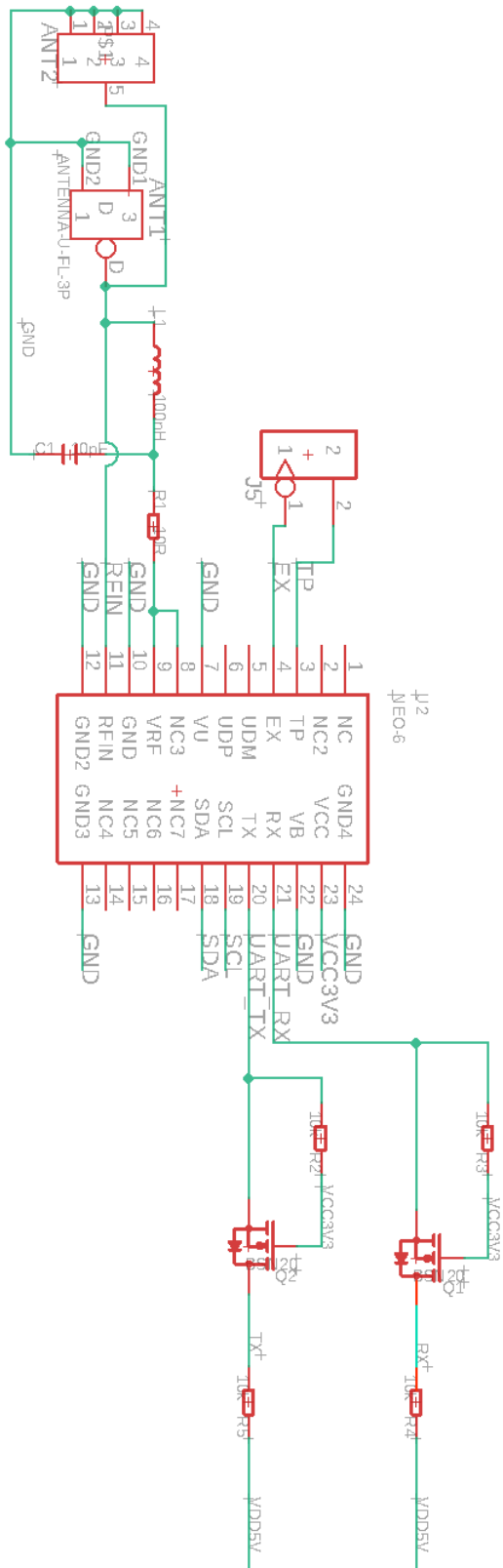


Figura 4. Esquemático de la tarjeta GPSS115 del GPS Neo-6M.

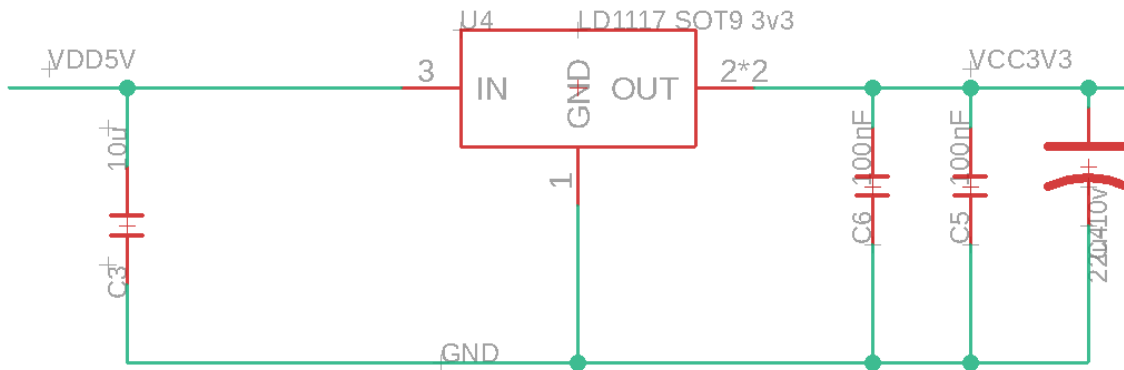


Figura 5. Diseño esquemático de la tarjeta GPSS1115 continuación.

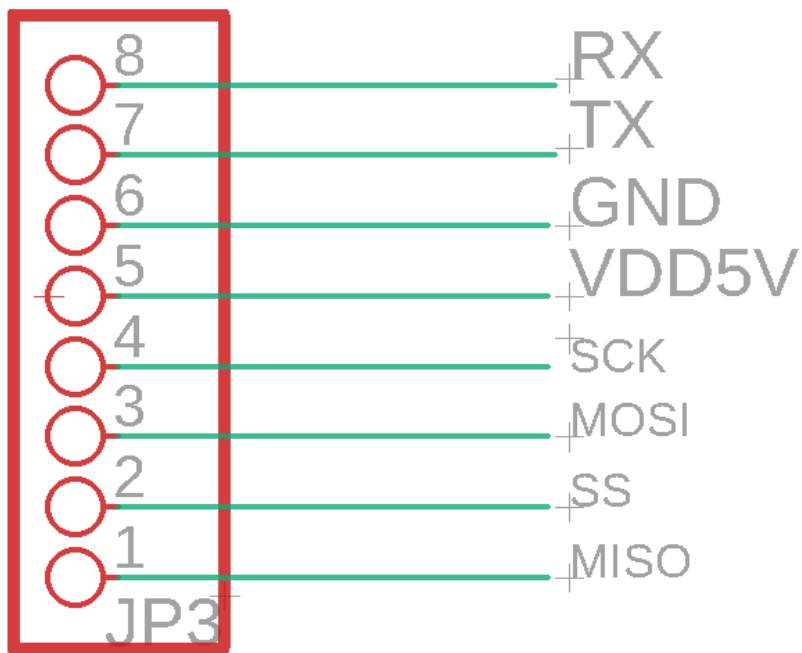


Figura 6. Pines de conexión de la tarjeta GPSS115. Los pines RX y TX funcionan a un voltaje lógico de 5VCC.

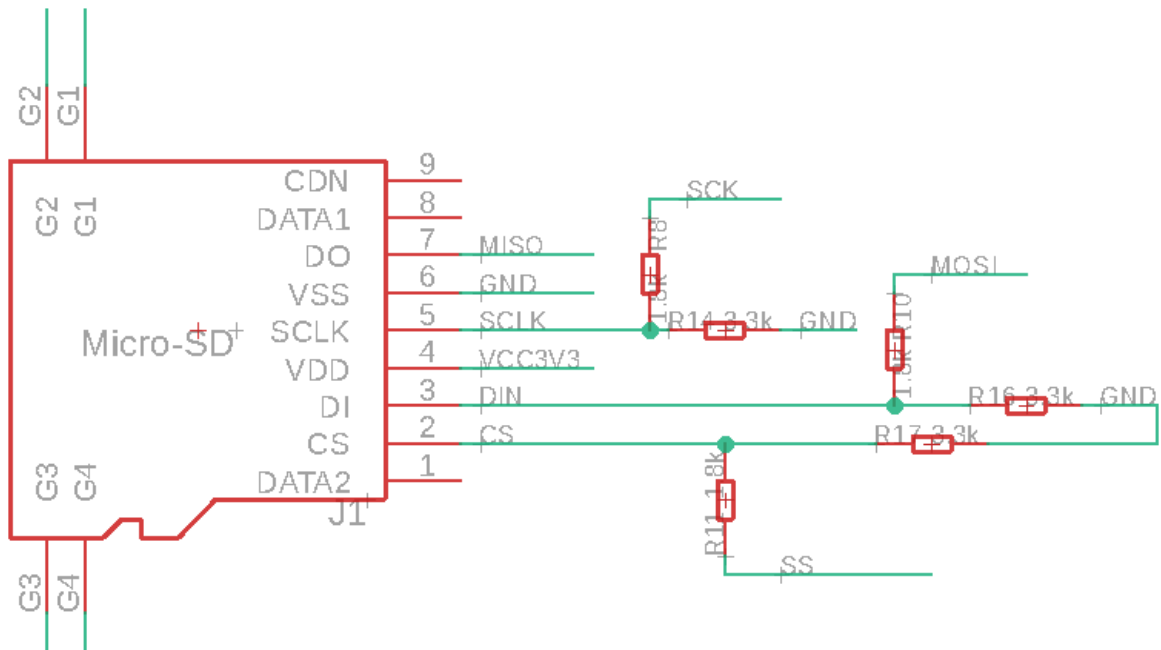


Figura 7. Diseño esquemático de la tarjeta GPS1115 continuación.