

ATGM332D-5N31 USB GPS/BDS a USB, I2C y Serial

SKU: GPS-BDS-USB-v1

Marca: HeTPro

Versión: 1.

Link: <https://hetpro-store.com/gps-usb-serial-i2c>

El [ATGM332D-5N31](#) es un módulo electrónico que permite proporcionar una lectura de GPS/BDS (Beidou Satellite Navigation System) en hasta 2 distintos protocolos. Podemos leer la información a través del puerto USB y el CH340C el cual es un convertidor Serial a USB. Esto le permite a algún software de computadora poder obtener la posición del GPS a través de la lectura del puerto serial sin la necesidad de algún microcontrolador. El GPS por USB es la configuración inicial del módulo, pero también puede ser usado de forma independiente al puerto USB, ya que este cuenta con comunicación serial TTL. Para poder realizar la función de comunicación seria con un microcontrolador es necesario soldar un par de jumpers que se encuentran en la capa inferior de la tarjeta.

Especificaciones

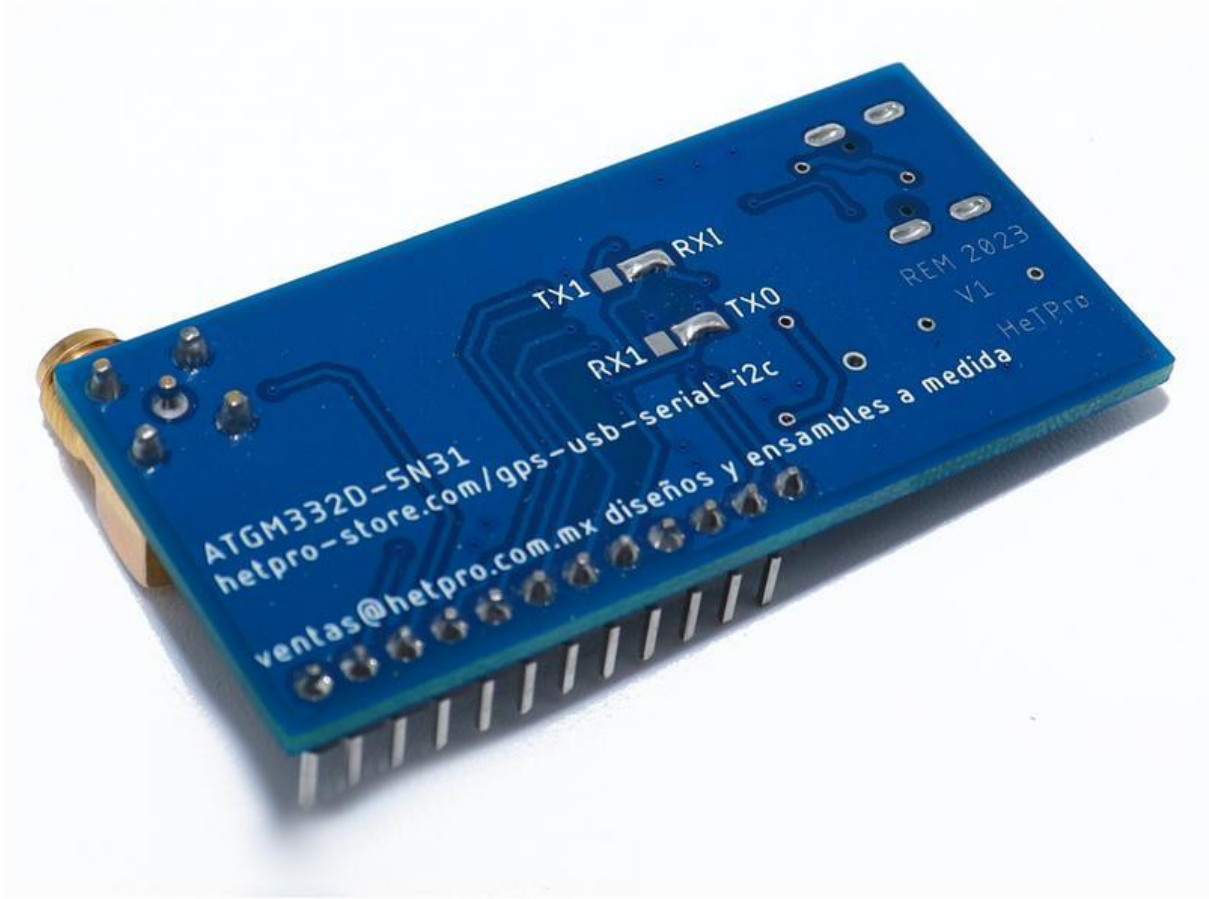
- Soporte: GPS, BDS.
- Voltaje de alimentación: 2.7V a 3.6v.
- Formato: A-GNSS/
- Sensibilidad en inicio frio: -145 dBm.
- Sensibilidad en rastreo: -162 dBm.
- Tiempo para la primera lectura: 32s.
- Corriente de operación: <25mA a 3.3V.
- Precisión: 2.5m.
- Antena externa por conector SMA-K.
- **Antena no incluida.**
- Dimensiones PCB: 55mm x 27mm.
- Conector USB-C, cable no incluido. Se requiere cable de datos.

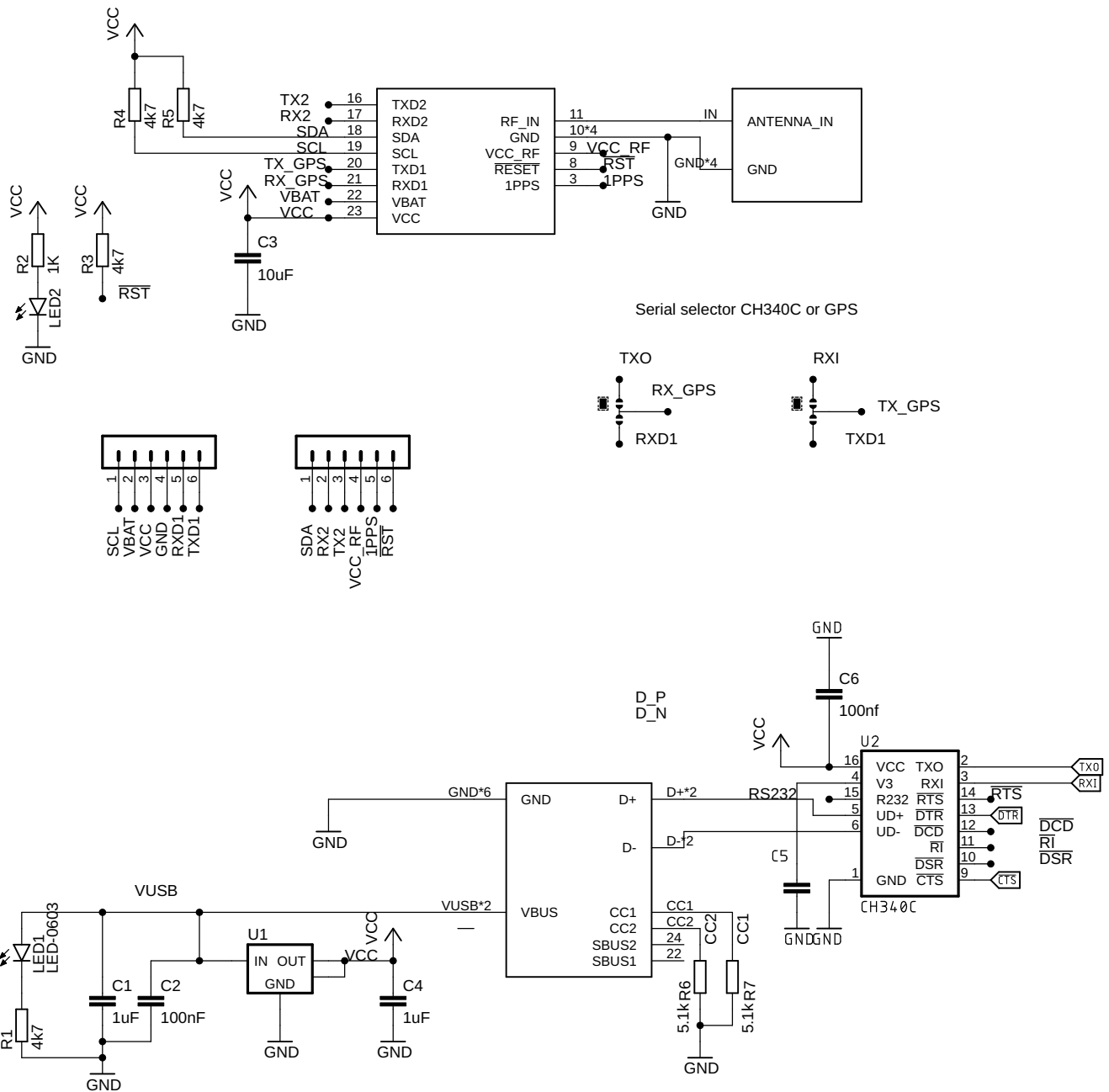
Jumpers

RX_GPS = TX1 conectará el pin del módulo GPS/BDS al pin externo TX1.
= RXI conectará el pin del módulo al pin RXI del circuito CH340C.

Esta es la condición inicial.

TX_GPS = RXI conecta el pin del GPS al pin externo RXI.
= TXDI conecta al pin del GPS al pin TX del circuito CH340, esta es la condición inicial.





TITLE: GPS-Chino	
Document Number:	REV:
Date: 11/05/23 17:18	Sheet: 1/1