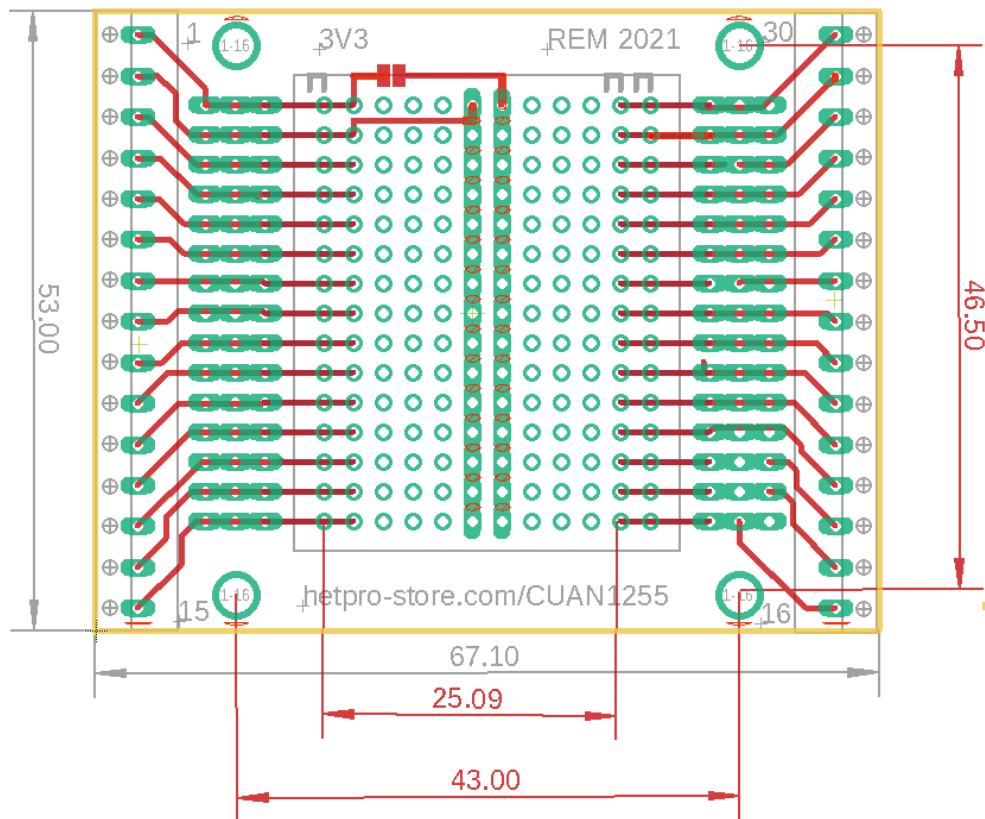


Screw Shield v1 para ESP32 de 30 Pines

El Screw shield para ESP32 de 30 Pines contiene terminales tornillos que permiten una conexión segura para elementos externos. Esto se requiere cuando se desea colocar una tarjeta ESP-32 en un entorno de pruebas.

Especificaciones

- Dimensiones: 67.10 mm x 53.0mm.
- Terminal tornillo de 3.5mm de separación.
- Compatible: ESP32 de 30 Pines. (Separación entre pines de la esp32: 25.09mm).
- Modelo: CUAN1255.
- Incluye 2 pines hembra de 1x15. **Si se requiere soldado favor de indicarlo después de la compra.**



ESP32 screw shield para tarjetas de 30 pines.