

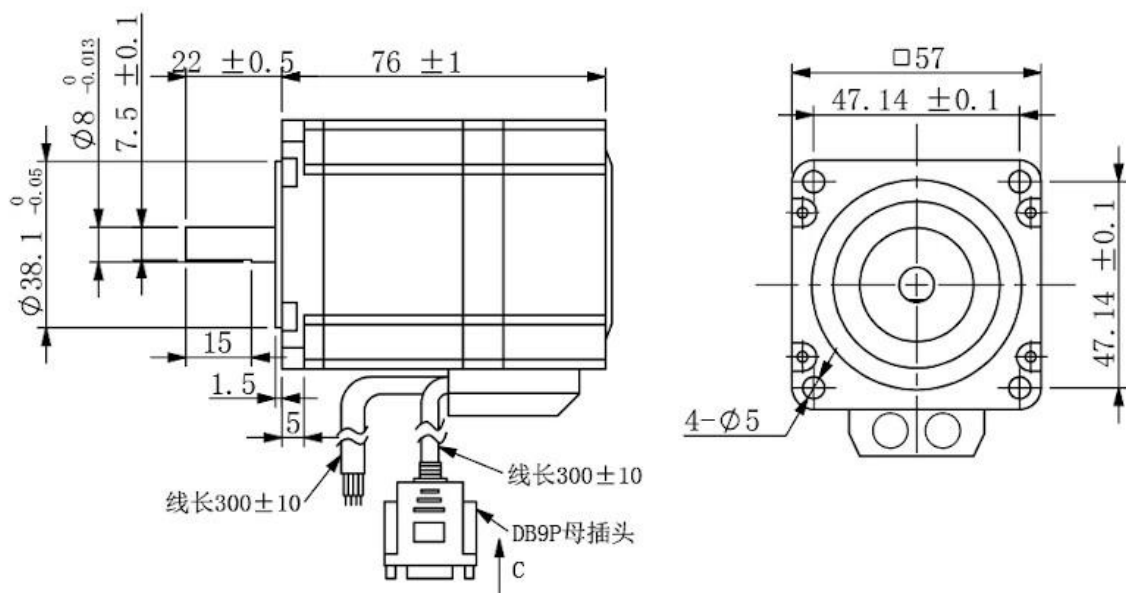


23CE10C-350 motor a pasos de lazo cerrado Nema 23

El motor modelo 23CE10C-350 es un motor a pasos de lazo cerrado de tamaño Nema 23. Este tiene un torque de 1.0 N\*m funciona a una corriente de 3.5A. Al tener retroalimentación permite un mejor control sobre los pasos definidos.

### Especificaciones

- Modelo: 23CE10C-350.
- Tamaño: 76mm x 57mm x 47mm.
- Corriente de bobina: 3.5A.
- Torque: 1 N/m.
- Diámetro de eje: 8mm.
- Voltaje: 1.5V (Puede funcionar con un controlador alimentado a 12V).
- Peso: 0.805 kg.
- Ángulo de paso: 1.8 grados ( $\pm$  5%).
- Fase de inductancia: 1.27mH ( $\pm$  10%).
- Resistencia de fase: 0.43 ohm ( $\pm$  10%).
- Cantidad de cables: 4.
- Cantidad de fases: 2.
- Inercia: 260 g cm\*cm.
- Marca: CloudRay.



Dimensiones de un motor Nema 23 23CE10C-350 de lazo cerrado.



Parte posterior del motor a pasos Nema 23 de lazo cerrado.