

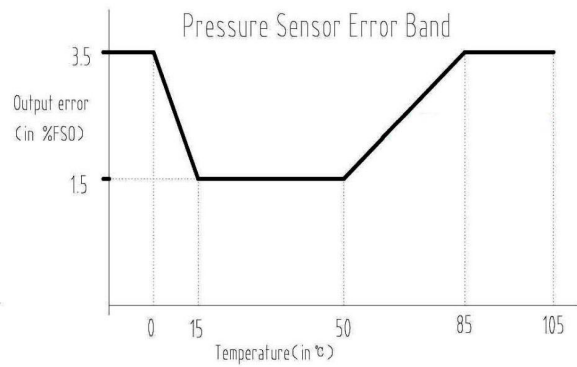
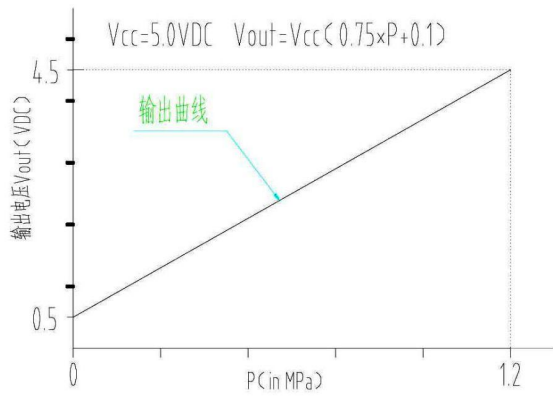


Sensor de presión de agua G1/4
1.2MPa 114991178

Características

- Compacto y fácil de instalar.
- Alto rendimiento de sellado.
- Sensor de efecto hall de alta calidad.
- RoHS.
- Voltaje de trabajo: 5Vdc.
- Salida de voltaje: 0.5v a 4.5v.
- Corriente de operación: $\leq 10\text{mA}$.
- $V_{out} = VCC \times (0.75 \times P + 0.1)$, donde P es la presión.
- Rango de presión de trabajo: 0 a 1.2 MpA.
- Presión máxima: 2.4 MpA.
- Presión destructiva: 3.0MpA.
- Temperatura de trabajo: -20 a 105 grados centígrados.
- Tiempo de respuesta: $< 2.0\text{mS}$.
- IP65.

◆输出曲线 Output characteristic curve



◆产品图示与尺寸

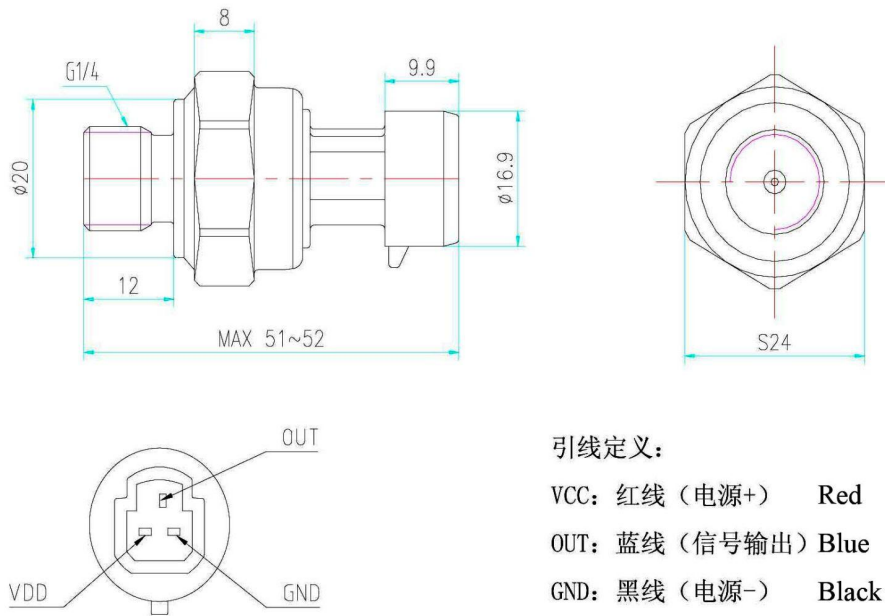


Figura 2. Dimensiones y curva característica.